

Paralline

Rivestimento
per facciata
in alluminio



Reynaers
Aluminium

Windows.
Doors.
Curtain Walls.

Together for better

www.reynaers.it

Rendi unica la tua casa con Paralline

Il rivestimento in alluminio **Paralline** combina un design contemporaneo e sostenibile con un'estetica elegante.

Paralline è un sistema complementare che nasce da oltre 50 anni di esperienza di Reynaers Aluminium nello sviluppo di soluzioni avanzate per serramenti in alluminio ed è disponibile in diversi stili che consentono un'ampia varietà di applicazioni, offrendo ad architetti e serramentisti la possibilità di creare case ed edifici unici con un set limitato di profili.



Facile da preventivare e da installare

La gamma Paralline è completamente integrata nel nostro sistema di calcolo Reynapro per consentire preventivi rapidi e corretti. Oltre a ciò, i telai Paralline possono essere preassemblati per un'installazione e un allineamento in loco facile e veloce, anche da parte di un solo installatore, riuscendo a prevedere con facilità costi e tempi di montaggio.



Tante soluzioni, un unico fornitore

Reynaers Aluminium è il fornitore unico per tutte le soluzioni di facciata e serramenti in alluminio, dalle finestre e porte fino agli elementi decorativi come Paralline: di qualunque cosa tu abbia bisogno, Reynaers Aluminium è a tua disposizione durante l'intero progetto per offrire consulenza e supporto professionale per l'intera gamma di prodotti.



Opzioni di design

Paralline può essere combinato senza soluzione di continuità con qualsiasi elemento della facciata dell'edificio, comprese finestre e porte. Il sistema prevede la possibilità di utilizzare i profili sia in orizzontale, sia in verticale ed è disponibile in diverse varianti di profondità, da quelle più sottili fino alle più pronunciate, o ancora, in una combinazione di vari stili per un look unico: le opzioni di design sono quasi infinite. Inoltre, tutti i profili sono disponibili in finitura verniciata a polvere o anodizzata, per dare quel tocco finale personalizzato che renderà l'edificio veramente unico.

SPECIFICHE

Paralline Fin

a) 70,5 mm b) 34,5 mm c) 35 mm



Low

a) 70,5 mm b) 19,5 mm c) 35 mm



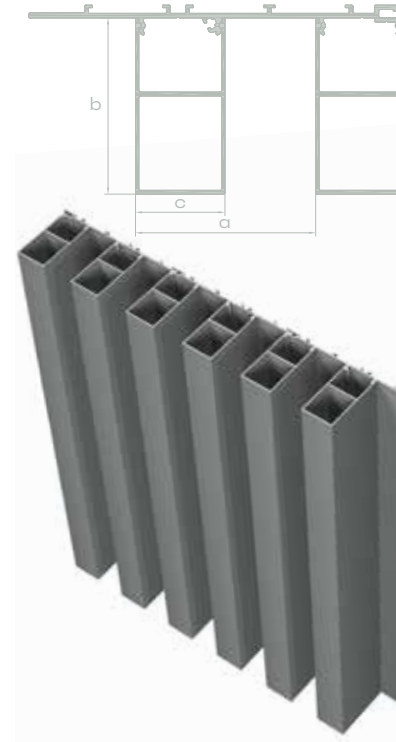
Mid

a) 70,5 mm b) 30,5 mm c) 35 mm



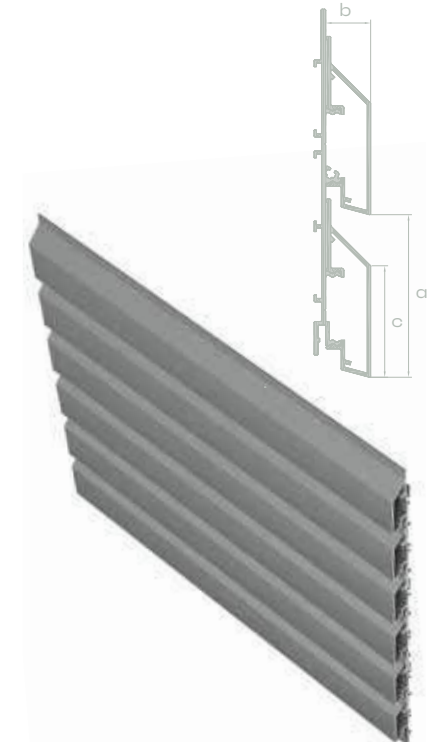
High

a) 70,5 mm b) 68,9 mm c) 35 mm

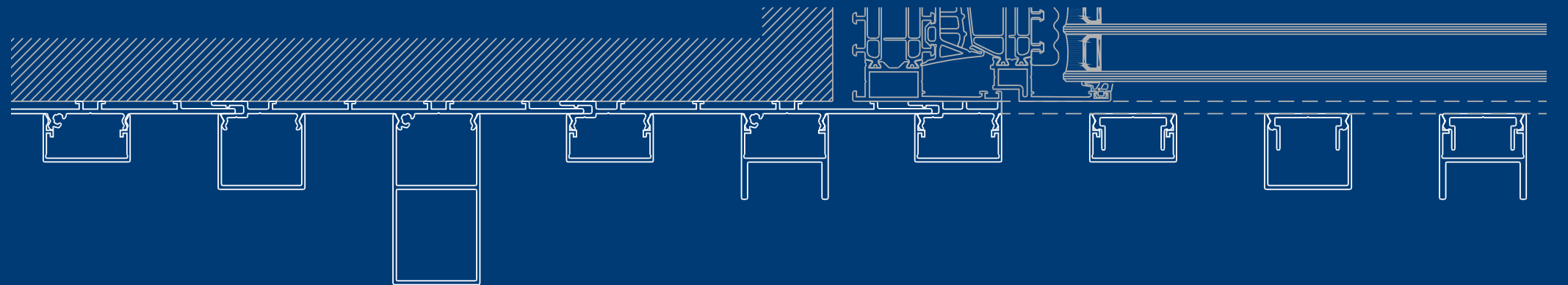


Horizontal

a) 70,5 mm b) 19,5 mm c) 48,3 mm



Paralline Combo

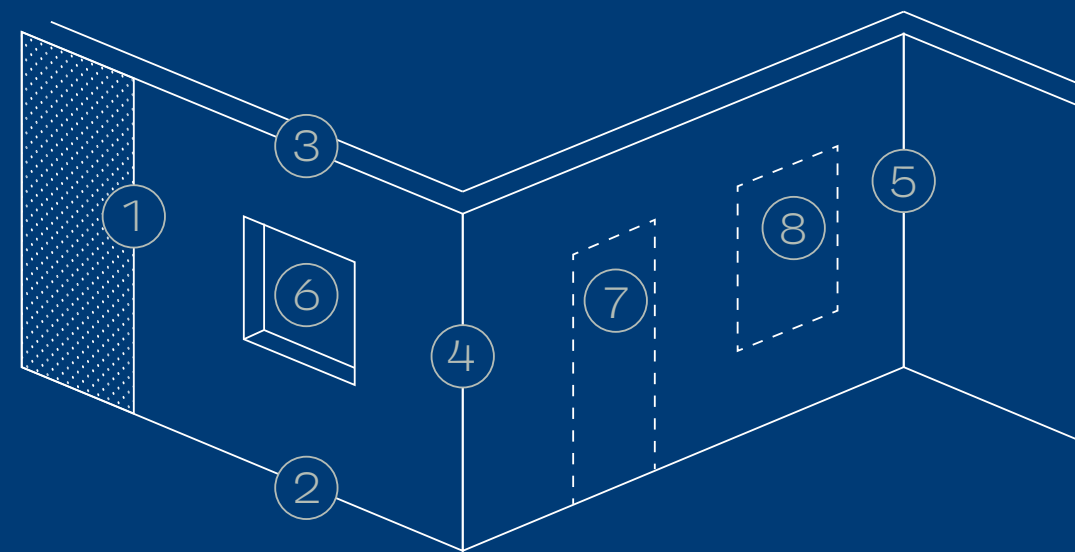


Soluzione sostenibile

Paralline contribuisce ad aumentare la sostenibilità del progetto di costruzione o ristrutturazione. E' infatti possibile installare uno strato isolante dietro il rivestimento Paralline per ottenere un'efficienza energetica ottimale. Quando installato in sovrapposizione con i nostri sistemi per finestre o porte, Paralline può fungere anche da frangisole, consentendo un significativo risparmio energetico per il raffrescamento dell'edificio. Oltre ai vantaggi di isolamento, il sistema è anche facile da smontare e riciclare, fornendo così una risposta alla crescente domanda di soluzioni per facciate circolari.

Possibili integrazioni

- 1 Paralline
- 2 Base
- 3 Bordo tetto
- 4 Angolo esterno
- 5 Angolo interno
- 6 Telaio finestra
- 7 Porta nascosta
- 8 Finestra nascosta



A



B



Facile da produrre e installare

Paralline può essere installato da un singolo installatore con una sottostruttura intelligente per le varianti di rivestimento orizzontale (A) o verticale (B) e consente un rapido allineamento del rivestimento, anche in caso di imperfezioni nella costruzione dell'edificio.

Infine, ma non meno importante, Paralline può essere assemblato anche in officina come elemento prefabbricato, rendendo ancora più veloce l'installazione in loco, particolarmente utile nella produzione di finestre a nastro.

CONTATTACI

Sei interessato o cerchi informazioni tecniche più approfondite? Contatta il tuo rappresentante Reynaers o scansiona il codice QR per visitare il nostro sito web.

