

# SlimWall 35

Facciata



Reynaers  
Aluminium

Windows.  
Doors.  
Façades.

Together for better

[www.reynaers.it](http://www.reynaers.it)

# La bellezza è nella semplicità

Quando si progettano edifici contemporanei, come si crea un involucro edilizio attraente che sia allo stesso tempo funzionale e minimalista? Il nostro team di sviluppo prodotti ha accettato la sfida ed ha creato una soluzione elegante: la facciata a montanti e traversi SlimWall 35.

L'ultima innovazione nella gamma di facciate continue Reynaers Aluminium garantisce ampie viste ed un clima interno confortevole. Il suo design ultrasottile certificato Passive House offre una risposta sostenibile a tutte le esigenze di costruzione.

SlimWall 35 presenta profili robusti ma dal design minimalista che permettono la creazione di vaste superfici vetrate. All'interno, l'abbondanza di luce naturale regala un senso di apertura e comfort superiore. All'esterno si viene accolti da un'elegante facciata che si collega perfettamente con gli altri elementi (apribili) Reynaers Aluminium. Questa combinazione rende SlimWall 35 la soluzione ideale sia per il segmento residenziale, sia per edifici pubblici come ristoranti o negozi.



## Design minimalista e libertà creativa.

Per offrire una libertà creativa illimitata, è stata posta molta attenzione al design versatile di SlimWall 35. I suoi sottili profili da 35 mm si abbinano perfettamente alle nostre porte scorrevoli HiFinity e alle nostre soluzioni di rivestimento Paralline. È anche possibile combinare SlimWall 35 con gli altri sistemi Reynaers Aluminium, come facciate continue e soluzioni per finestre e porte, per creare involucri edilizi contemporanei unici.



## Sostenibilità integrata.

SlimWall 35 è stata creata pensando alle generazioni future. I nostri ingegneri hanno ottimizzato il processo produttivo del sistema per limitare il più possibile gli sprechi. Ad esempio, utilizziamo lo stesso isolante per tutti gli spessori del vetro e gli elementi presentano guarnizioni identiche sia verticalmente, sia orizzontalmente. Inoltre, l'elegante facciata a montanti e traversi può essere dotata di tripli vetri opzionali, per offrire un isolamento termico certificato Passive House. SlimWall 35 è sempre una scelta responsabile.



## Soluzione sicura.

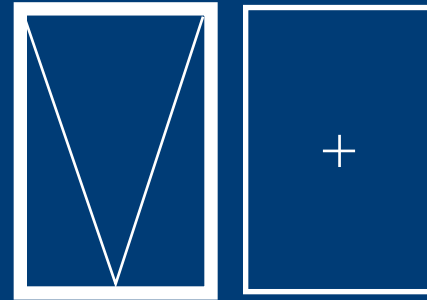
Basata su decenni di esperienza, SlimWall 35 non è solo bella da vedere, ma è anche sicura. La variante antieffrazione opzionale (RC2) consente di creare elementi rialzati con pannelli in vetro ad alto isolamento. Sicurezza e comfort si uniscono in un'unica soluzione per facciate capaci di offrire protezione senza compromessi.

## SlimWall 35 Informazioni generali

### Dimensioni

Per la combinazione di larghezza e altezza massime, consultare sempre il catalogo tecnico del sistema.

### Pesi max (kg)



Elemento  
apribile a  
sporgere

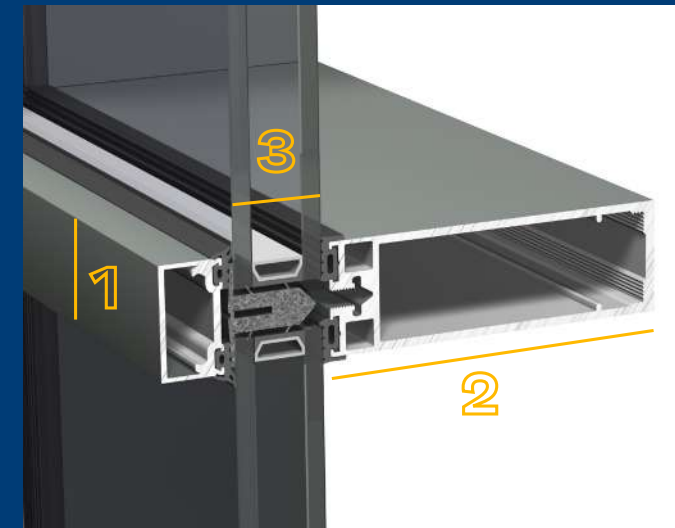
180

Elemento fisso

450

### Dimensioni in vista (mm)

1	Larghezza visibile	35
2	Profondità montante	Variabile
3	Spessore vetro	24 - 57



## SlimWall 35 Varianti

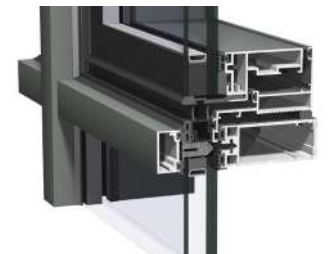
### Montanti & Traversi

<b>Isolamento termico - Uw (W/m<sup>2</sup>K)</b>	Fino a 0.80
<b>Tenuta all'acqua</b>	RE1200 (1200 Pa)
<b>Resistenza al carico del vento</b>	2000 Pa
<b>Antieffrazione</b>	RC2



### Elementi apribili CW

<b>Isolamento termico - Uw (W/m<sup>2</sup>K)</b>	Fino a 0.80
<b>Tenuta all'acqua</b>	RE1500 (1500 Pa)*
<b>Resistenza al carico del vento</b>	2000 Pa
<b>Antieffrazione</b>	RC2



\*La prestazione di una facciata è pari alla prestazione più bassa di uno qualsiasi dei suoi componenti.

### Elementi apribili Reynaers Aluminium

<b>SlimWall 35 combinata con</b>	Porte e finestre MasterLine 8, SlimLine 38, elementi apribili CW
<b>Specifiche tecniche</b>	Maggiori informazioni disponibili sul sito web o nelle brochure di prodotto specifiche.

SlimWall 35 può essere combinata con gli elementi apribili CW Opening Elements, la nostra soluzione specifica per facciate compatibile con tutti i nostri sistemi di facciata.

Per maggiori informazioni sui nostri prodotti, visita il nostro sito web.



## SlimWall 35 Opzioni



### Cartelline

Scegli il look che più si adatta al tuo progetto con le cartelline in alluminio a clip, totalmente compatibili con quelle di HiFinity e Paralline. Il risultato: facciate eleganti e uniformi che rendono unico ogni progetto.



### Frangisole

Questa soluzione di facciata è compatibile con i sistemi frangisole montati direttamente sull'involucro dell'edificio, per creare meccanismi di raffrescamento e ombreggiamento passivo e migliorare la temperatura interna durante tutto l'anno.



### Drenaggio nascosto

Il sistema di drenaggio di SlimWall 35 è completamente integrato e ben nascosto alla vista, per non creare ostacoli alle linee pulite e al design minimalista della facciata e garantire prestazioni termiche e di tenuta eccellenti.



## Sostenibilità

SlimWall 35 offre una soluzione di facciata elegante e minimalista per edifici moderni a prova di futuro. I profili sottili presentano infatti un minor contenuto di alluminio e, combinando la facciata a montanti e traversi con il triplo vetro, è possibile raggiungere facilmente i livelli di isolamento termico da Casa Passiva. Quando si considerano prestazioni, comfort e aspetto, SlimWall 35 non ha eguali.



## Design efficiente

SlimWall 35 è una facciata a montanti e traversi facile da installare che può sostenere pannelli fino a 450Kg di peso. L'attrezzatura dedicata ed i supporti per il vetro garantiscono sempre una finitura pulita e professionale, anche nei cantieri più impegnativi. Non sono necessarie viti, poiché i supporti in vetro brevettati scivolano nell'elemento offrendo una soluzione veloce e facile da assemblare.

### Contattaci

Contatta il tuo rappresentante Reynaers Aluminium per ulteriori informazioni tecniche o inquadra il codice QR per visitare il nostro sito web.

